

ANNEXE
AU
JOURNAL DE MONACO
DU 5 FÉVRIER 2021 (N° 8.524)

PROTECTION
DE LA
PROPRIÉTÉ INDUSTRIELLE, LITTÉRAIRE ET ARTISTIQUE

Téléphone
+377 93 98 98 01

9, rue du Gabian
MONACO

AVERTISSEMENT

L'attention de la Division de la Propriété Intellectuelle a été attirée à plusieurs reprises sur les agissements de certaines sociétés privées étrangères qui adressent aux titulaires d'enregistrements de marques, un courrier leur proposant d'assurer, moyennant rémunération, la publication de leurs dépôts.

Nous tenons à rappeler que les publications sont assurées par nos soins au niveau national et que les droits versés pour le dépôt de la demande recouvrent tous les frais inhérents à cette publication.

Il est de même en ce qui concerne les enregistrements auprès de l'ORGANISATION MONDIALE DE LA PROPRIÉTÉ INTELLECTUELLE (OMPI). Seul cet organisme est habilité à effectuer la publication des enregistrements internationaux de marques sans aucun paiement supplémentaire.

Nous tenons donc à mettre en garde les déposants sur l'inutilité de toute autre publication, dépourvue de tout effet juridique et n'ayant qu'un caractère exclusivement publicitaire.

MARQUES DE FABRIQUE, DE COMMERCE, DE SERVICE

Changement d'adresse

Enregistrement ou renouvellement national de la marque		Ancienne adresse	Nouvelle adresse	Date de l'enregistrement national de l'opération
Numéro	Date			
01.22589	09/03/2011	Société LUXOTTICA GROUP S.P.A. Via Cesare Cantù, 2 20123 MILAN (Italie)	Société LUXOTTICA GROUP S.P.A. Piazzale Cadorna 3 20123 MILAN (Italie)	07/01/2021

Cession

Enregistrement ou renouvellement national de la marque		Ancien titulaire	Nouveau titulaire	Date de l'enregistrement national de l'opération
Numéro	Date			
00.21689	10/04/2020	S.A.R.L. VOS.TECS INTERNATIONAL «Palais de la Scala» 1, avenue Henry Dunant 98000 MONACO (Principauté de Monaco)	Société ATAGYS S.A.R.L. 39, boulevard Joseph II L-1840 LUXEMBOURG (Grand Duché du Luxembourg)	06/01/2021

Erratum dpi

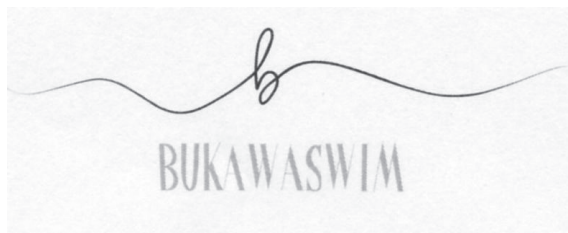
Enregistrement ou renouvellement national de la marque		Libellé	Date de l'enregistrement national de l'opération
Numéro	Date		
11.28298	30/11/2020	Dans la publication n° 218 au Journal de Monaco n° 8.020, en date du 10 juin 2011, à la page 62, il convient de lire : Classe 9 : CD ; supports d'enregistrement magnétiques ; musique numérique (téléchargeable) à partir d'internet ; musique numérique (téléchargeable) fournie par des sites Web MP3 sur Internet ; fichiers musicaux téléchargeables. Classe 41 : Divertissement ; organisation d'événements culturels à savoir, expositions, bals, galas, spectacles de danses, ballets ; organisation et conduite de concerts musicaux ; organisation de spectacles, production de spectacles ; music-hall ; services de boîtes de nuit, services de discothèques, services de réservation en ligne sur un portail internet de prestations commerciales en rapport avec les discothèques, les spectacles, les événements culturels. Classe 43 : Services de bars, de restaurants, services de traiteurs ; services de réservation en ligne sur un portail Internet de prestations commerciales en rapport avec la restauration.	06/01/2021

MARQUES ENREGISTRÉES

01/12/2020

N° 21.00001

Madame Rana ELLING-HWANG
14, boulevard Princesse Charlotte
98000 MONACO
(Principauté de Monaco)



Revendication de couleurs : Le b en haut du logo est bleu foncé 2132C, le reste du logo bleu clair 636C.

Produits et services désignés : **Classe 18** : Sacs de plage. **Classe 24** : Serviettes de plage. **Classe 25** : Vêtements de plage (maillots de bains, paréos), chapeaux de plage.

01/12/2020

N° 21.00002

S.A.R.L. HAPPYFEWRACING MONTE-CARLO
«La Scala» 2 Etg - Lot 1106
1, avenue Henry Dunant
98000 MONACO
(Principauté de Monaco)



Revendication de couleurs : Noir et rouge

Produits et services désignés : **Classe 9** : Logiciels (programmes enregistrés) dans le domaine de l'organisation de rallyes et de courses automobiles ; logiciels téléchargeables (programmes d'ordinateurs) dans le domaine de l'organisation de rallyes et de courses automobiles ; logiciels et applications pour smartphones ; programmes d'ordinateur ; logiciels interactifs ; équipement pour le traitement et la consultation de l'information et de données ; programmes de jeux électroniques ; programmes de jeux électroniques téléchargeables ; programmes de jeux vidéo ; programmes de jeux vidéo téléchargeables ; cartouches de jeux vidéo ; logiciels de jeux informatiques enregistrés ; logiciels de jeux informatiques, téléchargeables ; programmes informatiques enregistrés ; disques compacts [audio-vidéo] ; dispositifs de pilotage automatique pour véhicules ; radars ; appareils de radio pour véhicules ; contrôleurs de vitesse pour véhicules, enregistreurs kilométriques pour véhicules, régulateurs de voltage pour véhicules ; lecteurs multimédias pour automobiles ; enregistreurs de données automobiles ; appareils de navigation pour automobiles ; applications informatiques pour le contrôle d'automobiles ; systèmes de divertissement embarqués dans des automobiles ; systèmes d'assistance au conducteur pour véhicules automobiles.

Revendication de priorité(s) : France N° 4695443 du 27-10-2020.

03/12/2020

N° 21.00003

S.A.M. CAROLI COM
«Athos Palace»
2, rue de la Lujerneta
98000 MONACO
(Principauté de Monaco)



Revendication de couleurs : Vert, orange, bleu, rose, violet, jaune, marron. Pantone : P1385C, P483C, P367C, P7479C, P637C, P2573C, P702C, P715C, P143C.

Produits et services désignés : **Classe 41** : Éducation ; formation ; divertissement ; activités sportives et culturelles. **Classe 43** : Services de restauration (alimentation) ; hébergement temporaire.

04/12/2020
N° 21.00004

Société 123NET@SAFE, LTD
Rua sao Dinis 75
4250-433 PORTO
(Portugal)

ONETOUCHSENSOR

Produits et services désignés : **Classe 35** : Marketing ; mercatique.

04/12/2020
N° 21.00005

Société 123NET@SAFE, LTD
Rua sao Dinis 75
4250-433 PORTO
(Portugal)

REALTIMECGM

Produits et services désignés : **Classe 35** : Marketing ; mercatique.

04/12/2020
N° 21.00006

Société 123NET@SAFE, LTD
Rua sao Dinis 75
4250-433 PORTO
(Portugal)

247CGM

Produits et services désignés : **Classe 35** : Marketing ; mercatique.

04/12/2020
N° 21.00007

Société 123NET@SAFE, LTD
Rua sao Dinis 75
4250-433 PORTO
(Portugal)

ONDEMANDCGM

Produits et services désignés : **Classe 35** : Marketing ; mercatique.

04/12/2020
N° 21.00008

Société 123NET@SAFE, LTD
Rua sao Dinis 75
4250-433 PORTO
(Portugal)

ONETOUCH247

Produits et services désignés : **Classe 35** : Marketing ; mercatique.

04/12/2020
N° 21.00009

Société 123NET@SAFE, LTD
Rua sao Dinis 75
4250-433 PORTO
(Portugal)

ONETOUCHCGM

Produits et services désignés : **Classe 35** : Marketing ; mercatique.

04/12/2020**N° 21.00010**

Société 123NET@SAFE, LTD
 Rua sao Dinis 75
 4250-433 PORTO
 (Portugal)

ONETOUCHONDEMAND

Produits et services désignés : **Classe 35** : Marketing ; mercatique.

01/12/2020**N° 21.00011**

S.A.R.L. HAPPYFEWRACING MONTE-CARLO
 «La Scala» 2 Etg - Lot 1106
 1, avenue Henry Dunant
 98000 MONACO
 (Principauté de Monaco)

GRAN TROFEO

Produits et services désignés : **Classe 9** : Logiciels (programmes enregistrés) dans le domaine de l'organisation de rallyes et de courses automobiles ; logiciels téléchargeables (programmes d'ordinateurs) dans le domaine de l'organisation de rallyes et de courses automobiles ; logiciels et applications pour smartphones ; programmes d'ordinateur ; logiciels interactifs ; équipement pour le traitement et la consultation de l'information et de données ; programmes de jeux électroniques ; programmes de jeux électroniques téléchargeables ; programmes de jeux vidéo ; programmes de jeux vidéo téléchargeables ; cartouches de jeux vidéo ; logiciels de jeux informatiques enregistrés ; logiciels de jeux informatiques, téléchargeables ; programmes informatiques enregistrés ; disques compacts [audio-vidéo] ; dispositifs de pilotage automatique pour véhicules ; radars ; appareils de radio pour véhicules ; contrôleurs de vitesse pour véhicules, enregistreurs kilométriques pour véhicules, régulateurs de voltage pour véhicules ; lecteurs multimédias pour automobiles ; enregistreurs de données automobiles ; appareils de navigation pour automobiles ; applications informatiques pour le contrôle d'automobiles ; systèmes de divertissement embarqués dans des automobiles ; systèmes d'assistance au conducteur pour véhicules automobiles.

Revendication de priorité(s) : France N° 4695442 du 27-10-2020.

04/12/2020**N° 21.00012**

S.A.R.L. GLOBAL TRADING MONACO
 «La Ruche»
 1, avenue Albert II
 98000 MONACO
 (Principauté de Monaco)



Revendication de couleurs : Vert d'eau (Bleu/vert).

Produits et services désignés : **Classe 5** : Produits pharmaceutiques, préparations médicales et vétérinaires ; produits hygiéniques pour la médecine ; aliments et substances diététiques à usage médical ou vétérinaire, aliments pour bébés ; compléments alimentaires pour êtres humains et animaux ; emplâtres, matériel pour pansements ; matières pour plomber les dents et pour empreintes dentaires ; désinfectants ; produits pour la destruction d'animaux nuisibles ; fongicides, herbicides. **Classe 10** : Appareils et instruments chirurgicaux, médicaux, dentaires et vétérinaires ; membres, yeux et dents artificiels ; articles orthopédiques ; matériel de suture ; dispositifs thérapeutiques et d'assistance conçus pour les personnes handicapées ; appareils de massage ; appareils, dispositifs et articles de puériculture ; appareils, dispositifs et articles pour activités sexuelles. **Classe 35** : Publicité ; gestion, organisation et administration des affaires commerciales ; travaux de bureau.

04/12/2020**N° 21.00013**

Société 123NET@SAFE, LTD
 Rua sao Dinis 75
 4250-433 PORTO
 (Portugal)

ONETOUCHREALTIME

Produits et services désignés : **Classe 35** : Marketing/mercatique.

30/11/2020
N° R11.28298

S.A.M. SOCIETE ANONYME DES BAINS DE MER
ET DU CERCLE DES ETRANGERS A MONACO
Place du Casino
98000 MONACO
(Principauté de Monaco)

JIMMY'Z MONTE-CARLO

Produits et services désignés : **Classe 9** : CD ; supports d'enregistrement magnétiques ; musique numérique (téléchargeable) fournie pas des sites web MP3 sur internet ; fichiers musicaux téléchargeable. **Classe 41** : Divertissement ; organisation d'évènements culturels à savoir, expositions, bals, galas, spectacles de danses, ballets ; organisation et conduite de concerts musicaux ; organisation de spectacles, production de spectacles ; music-hall ; services de boîtes de nuit, services de discothèques, services de réservation en ligne sur un portail internet de prestations commerciales en rapport avec les discothèques, les spectacles, les évènements culturels. **Classe 43** : Services de bars, de restaurants, services de traiteurs ; services de réservation en ligne sur un portail Internet de prestations commerciales en rapport avec la restauration.

Premier dépôt le : 07/12/2010

03/12/2020
N° 2R01.22037

WARWICK INTERNATIONAL HOTELS N.V.
Kaya Flamboyan 9
WILLEMSTAD CURACAO
(Pays-Bas)

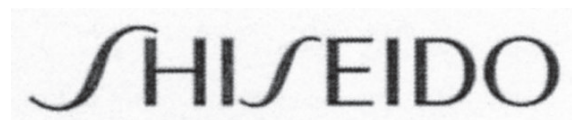


Produits et services désignés : **Classe 32** : Bières
Classe 33 : Boissons alcooliques (à l'exception des bières). **Classe 39** : Transport, organisation de voyages, informations en matière de voyages et services d'agences de voyages incluant offices de tourisme et de voyages et de réservations de places de voyages, location de véhicules. **Classe 43** : Hébergement temporaire incluant hôtels et réservations d'hôtels et réservations d'hébergement temporaire ; restauration (alimentation) incluant restaurants, cafés, bars.

Premier dépôt le : 07/12/2000

03/12/2020
N° 2R01.22302

Société SHISEIDO COMPANY, LTD.,
7-5-5 Ginza, Chuo-ku,
104-0061 TOKYO
(Japon)



Produits et services désignés : **Classe 35** : Services de vente en gros et au détail concernant les produits relatifs à la santé, la beauté et à la mode ; vente de ces produits en ligne sur Internet ; démonstration de produits ; distribution d'échantillons ; fourniture de renseignements concernant les ventes commerciales ; promotion des ventes pour les tiers ; publicité par courrier direct ; dissémination de matériel publicitaire dans les rues ou dans les vitrines. **Classe 44** : Soins de santé et de beauté ; salons de beauté ; de coiffure ; consultation beauté ; recherche et développement de produits de beauté ; bains turcs ; services de cliniques médicales, de chirurgie esthétique ou cosmétique ; soins aux animaux de compagnie ; fourniture d'informations pour les salons de beauté et de coiffure sur pages Internet.

Premier dépôt le : 14/03/2001

03/12/2020

N° 3R01.22054

S.A. SOCIETE GENERALE
29, boulevard Haussmann
75009 PARIS
(France)

ALTERNA

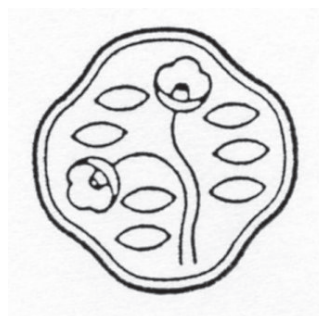
Produits et services désignés : **Classe 35** : Publicité et affaires. Publicité. Distribution de prospectus, d'échantillons. Location de matériel publicitaire. Aide aux entreprises industrielles ou commerciales dans la conduite de leurs affaires. Conseils, informations ou renseignements d'affaires. Entreprise à façon de travaux statistiques, mécanographique, sténotypie. Comptabilité. Reproduction de documents. Bureaux de placement. Location de machines à écrire et de matériel de bureau. **Classe 36** : Assurances et finances. Assurances. Caisses de prévoyance. Services de souscription d'assurances. Banques. Agences de change. Gérance de portefeuille. Prêt sur gage. Recouvrement des créances. Emission de chèques de voyage et de lettres de crédit. Agences immobilières (vente et location de fonds de commerces et d'immeubles). Expertise immobilière. Gérance d'immeubles.

Premier dépôt le : 03/01/1991

03/12/2020

N° 4R01.22198

Société SHISEIDO COMPANY, LTD.,
7-5-5 Ginza, Chuo-ku,
104-0061 TOKYO
(Japon)



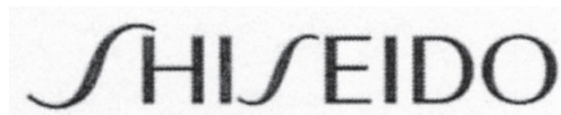
Produits et services désignés : **Classe 3** : Préparations pour blanchir et autres substances pour lessiver ; préparations pour nettoyer, polir, dégraisser et abraser ; savons ; parfumerie, huiles essentielles, cosmétiques, lotions pour les cheveux ; dentifrices.

Premier dépôt le : 07/05/1976

03/12/2020

N° 4R01.22199

Société SHISEIDO COMPANY, LTD.,
7-5-5 Ginza, Chuo-ku,
104-0061 TOKYO
(Japon)



Produits et services désignés : **Classe 3** : Préparations pour blanchir et autres substances pour lessiver ; préparations pour nettoyer, polir, dégraisser et abraser ; savons ; parfumerie, huiles essentielles, cosmétiques, lotions pour les cheveux ; dentifrices.

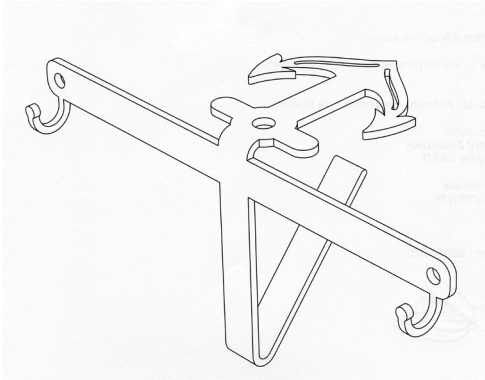
Premier dépôt le : 07/05/1976

DESSINS ET MODÈLES ENREGISTRÉS

50119

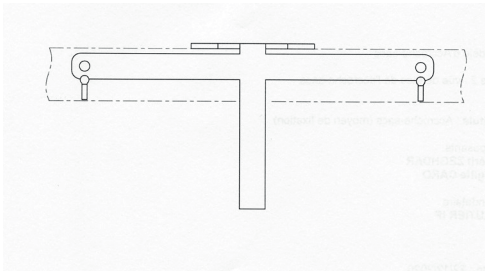
50119-001 - UN MODELE D'ACCROCHE-SACS
(MOYEN DE FIXATION)

50119-001-001



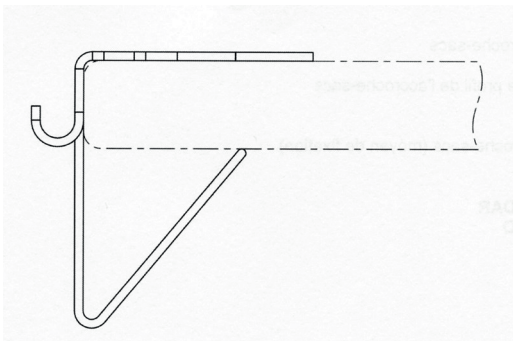
Vue en perspective.

50119-001-002



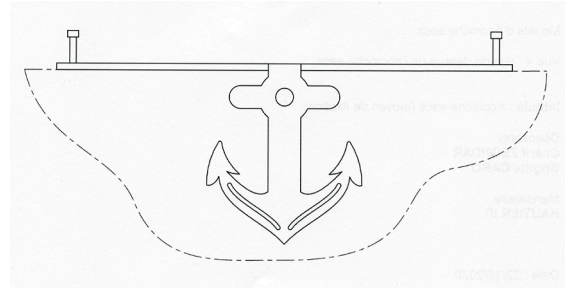
Vue de face.

50119-001-003



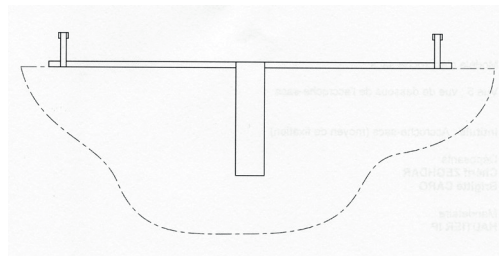
Vue de profil.

50119-001-004



Vue de dessus.

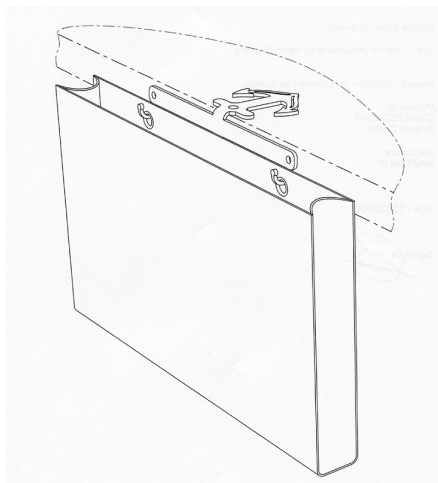
50119-001-005



Vue de dessous.

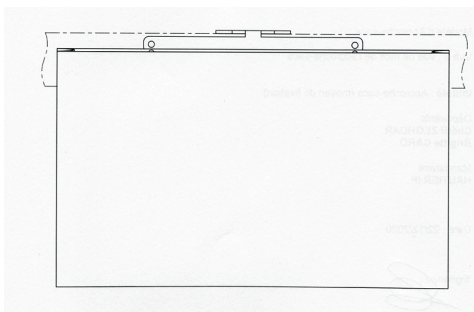
50119-002 - UN MODELE D'ACCROCHE-SACS
(MOYEN DE FIXATION)

50119-002-001



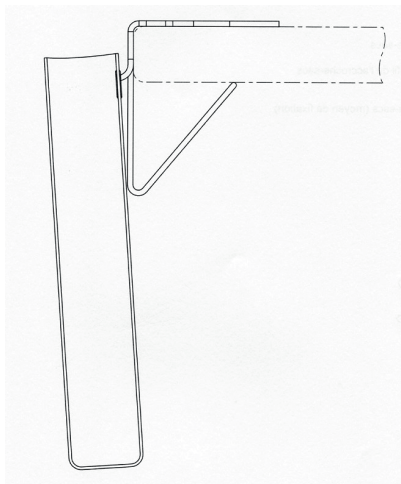
Vue en perspective.

50119-002-002



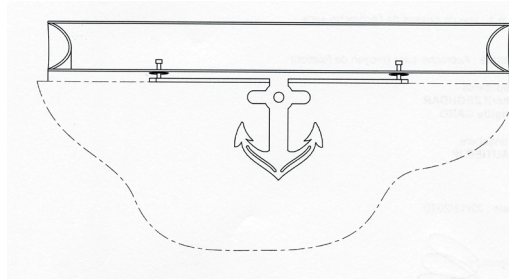
Vue de face.

50119-002-003



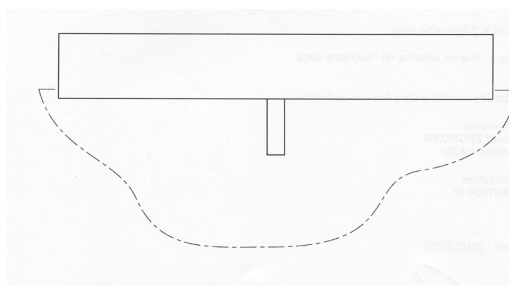
Vue de profil.

50119-002-004



Vue de dessus.

50119-002-005



Vue de dessous.

Par : Monsieur Chérif ZEGHDAR

«Le Moneghetti»

3110, Moyenne Corniche

06240 BEAUSOLEIL

(FRANCE)

Madame Brigitte CARO

«Le Saint George»

55, avenue de Villaine

06240 BEAUSOLEIL

(FRANCE)

Délivrés le : 05/01/2021

Créateurs : Monsieur Chérif ZEGHDAR

Madame Brigitte CARO

BREVETS D'INVENTION

Changement de nom

Enregistrement du brevet		Ancien nom	Nouveau nom	Date de l'enregistrement national de l'opération
Numéro	Date			
EP1704146	14/04/2010	NARONAPRIDE, LLC	RENEXXION, LLC	07/01/2021
EP1919909	21/08/2013	NARONAPRIDE, LLC	RENEXXION, LLC	07/01/2021
EP2194053	27/03/2013	NARONAPRIDE, LLC	RENEXXION, LLC	07/01/2021

Cession

Enregistrement du brevet		Ancien titulaire	Nouveau titulaire	Date de l'enregistrement national de l'opération
Numéro	Date			
EP1704146	14/04/2010	ARMETHEON, INC. 325 Sharon Park, No 303 MENLO PARK, CA 94025 (États-Unis d'Amérique)	NARONAPRIDE, LLC 325 Sharon Park Drive, No. 303 MENLO PARK, CA 94025 (États-Unis d'Amérique)	07/01/2021
EP1919909	21/08/2013	ARMETHEON, INC. 325 Sharon Park Drive, No. 303 MENLO PARK, CA 94025 (États-Unis d'Amérique)	NARONAPRIDE, LLC 325 Sharon Park Drive, No. 303 MENLO PARK, CA 94025 (États-Unis d'Amérique)	07/01/2021
EP2194053	27/03/2013	ARMETHEON, INC. 325 Sharon Park Drive, No. 303 MENLO PARK, CA 94025 (États-Unis d'Amérique)	NARONAPRIDE, LLC 325 Sharon Park Drive, No. 303 MENLO PARK, CA 94025 (États-Unis d'Amérique)	07/01/2021
EP3016475	01/03/2017	MAXITEX GMBH Dr. Albert-Hoffa-Strasse 12b 63834 SULZBACH AM MAIN (Allemagne)	PATENTGESELLSCHAFT POWER FIBRE GMBH Röntgenstrasse 3 32052 HERFORD (Allemagne)	31/12/2020



imprimé sur papier recyclé

IMPRIMERIE GRAPHIC SERVICE
GS COMMUNICATION S.A.M. MONACO

